

ROCO

A waste handling system from Mobergs



Komprimerade sopor

Genial lösning för sophantering i bostadsområden



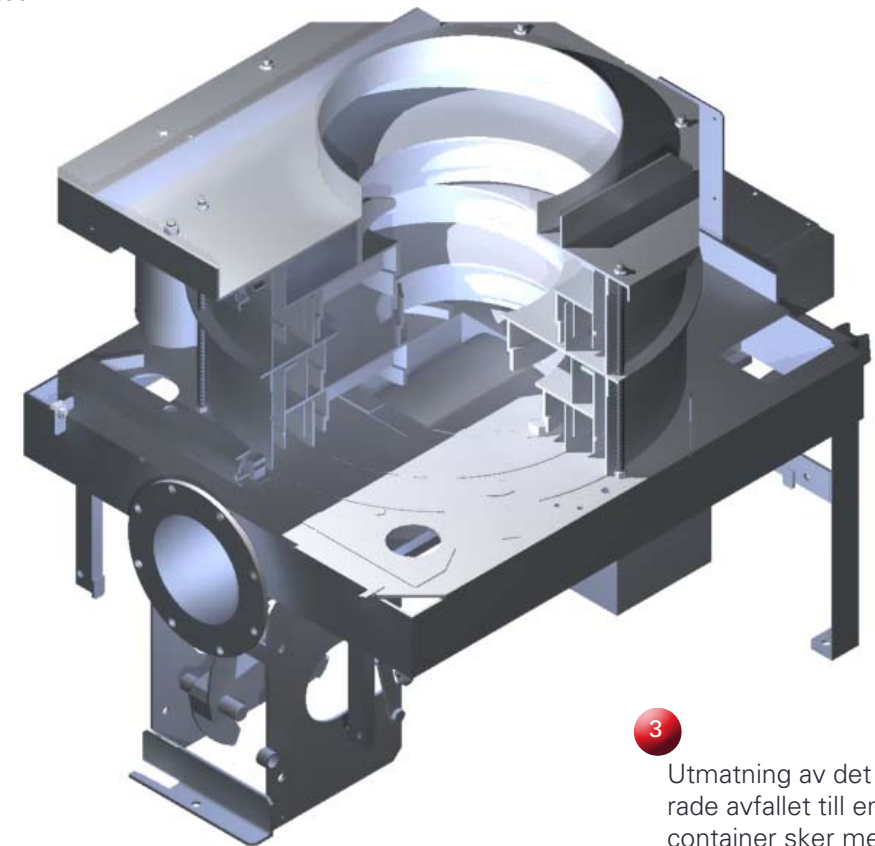
Minska sopberget redan på hemmaplan. Låt Roco ta hand om avfall för förbränning.



Roco arbetar i tre steg – fragmentering, komprimering och utmatning

1

Fragmentering av soporna sker med en kraftig avfallskomprimator, placerad i direkt anslutning till sopnedkastet.

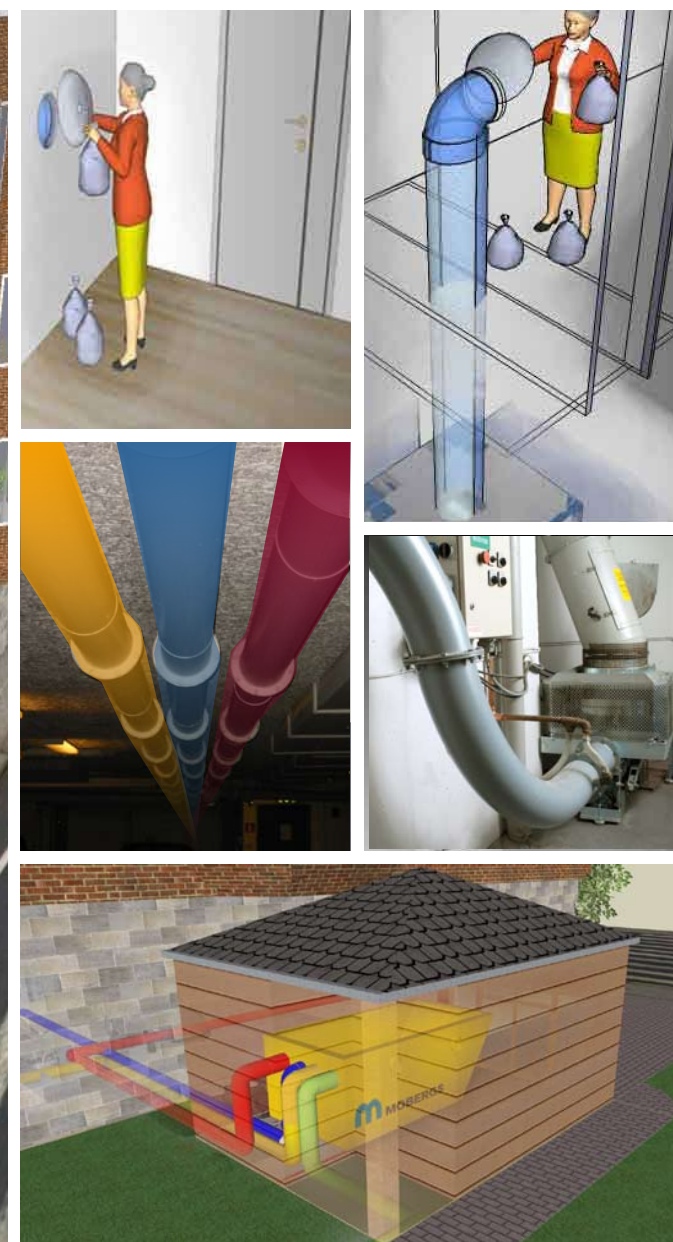


2

Komprimering sker dels genom komprimatorns sönderdelning dels genom att en eldriven kolv pressar samman avfallet i det cylindriska utmatningsröret. Avfallet upptar nu bara 20–30 % av sin ursprungliga volym.

3

Utmatning av det komprimerade avfallet till en central container sker med tryckluft i tryckrör. Hastigheten är 5 m/s vid ett tryck på cirka 7 bar i transportröret.



"I vårt fall gällde det installation i befintlig byggnad – det var svårt att lösa det med traditionella soprum. Roco kräver inte mycket utrymme eller komplicerad ombyggnation så valet var lätt. Installationen genomfördes med bra lösningar och engagemang.

Anders Jeppson, projektchef
Victoria Park, Malmö

UTRYMMESSNÅLT OCH HELAUTOMATISKT

En del kallar det lyxigt – andra praktiskt

Att gå ut med soporna några gånger i veckan och i stora hushåll kanske varje dag – lätt för en del men lite svårare för andra. I Roco-systemet kan du använda våningsplanets sopnedkast eller ett inkast på gårdsplanen, där din påse möter Rocokomprimatorn.

Efter komprimeringen transporteras soporna automatiskt ut ur fastigheten med luft, till ett miljöhus med container. Detta sker i ett

slutet rörsystem, som har en ytterdiameter mindre än 20 cm.

Rocos små krav på utrymme öppnar intressanta möjligheter både vid nybyggnation och renovering. Vid ombyggnad av soputrymmen i äldre fastigheter dras ombyggnadsbehovet ner till ett minimum.

Här till höger finns exempel på boende där Roco förenklar sophantering.

Nybyggnation

Stiftelsen Bellevue Park, etapp I, II & III.
Beställare: Skanska.

Efterinstallation

Kv. Strået i Malmö, HSB Brf Munkhättan.
"En klar fördel att soporna samlas på *ett* ställe, underlättar också ergonomiskt för dem som sköter borttransportering"

Första anläggningen

Kv. Frosta vid Kronprinsen i Malmö, H Åbergs Fast AB. Installerad 1985 och moderniserad 1999, detta visar att Roco var en investering för framtiden.

Minsta anläggningen:

Turning Torso i Malmö, HSB/NCC. Beställaren sökte en praktisk och utrymmessnål lösning för det 54-våningar höga huset och Roco höll måttet.

Största anläggningen:

Kv. Ellstorp i Malmö betår av 1 200 lägenheter och har 57 komprimatorer och en container. Sophantering fungerar smidigt med tömning var fjortonde dag.



Roco-montering. Fredrik Moberg svarar på fem frågor.

ENERGISNÅLT OCH RATIONELLT – ROCOSYSTEMET

Snart under ett sopnedkast nära dig

Vem kan installera Rocosystemet? Roco är ett automatiskt sophanteringssystem för flerfamiljsbostäder, nya som gamla. Det rationella och utrymmessnåla systemet passar också för sjukhus, fartyg och flyplatser.

Hur förändras sophantering med Rocosystemet? Den stora mängden sopor – det icke återvinningsbara, som ofta innebär blöta och snabbt illaluktande sopor hamnar snabbt och enkelt i det slutna helautomatiska systemet. Källsorteringsfraktionerna för t ex papper, glas och farligt avfall hanteras separat som förut.

Hur miljövänligt är Rocosystemet? Din soppåse komprimeras till en fjärdedel av ursprunglig storlek, det innebär att du sparar in ett antal sophämtningar. Färre transporter är miljövänligare. Boende- och arbetsmiljö förbättras. De boende får färre containerhämt-

ningar och de som sköter sophanteringens arbetar i en ergonomisk miljö, inga konstiga lyft utan bra tillgänglighet och markplan.

Vem sköter installation och service? Roco konstrueras, tillverkas och installeras av oss, Mobergs Mekaniska. Vi har kontroll på hela produktions- och installationskedjan vilket ger dig anpassade lösningar och bra drift- och totalekonomi. I våra avtal ingår en möjlighet till beredskap och årlig service för kontinuitet och kontroll.

Hur kom Roco till? Från början var vi underleverantörer av komprimatorn, men på 90-talet efter byggbranschens kris övertog vi verksamheten och patenträtten. Mobergs Mekaniska startade 1961 och är specialister på lego- och maskintillverkning inom utvecklingssektorn och produktion i kortare serier.

VIKTIGA FÖRDELAR

För människa, miljö och ekonomi

Långsiktigt ekologiskt tänkande – Roco är ett energisnålt system som ger färre transporter och optimal energifraktion.



Förbättrad arbetsmiljö och minskad arbetsbelastning för vaktmästare och fastighetstekniker.

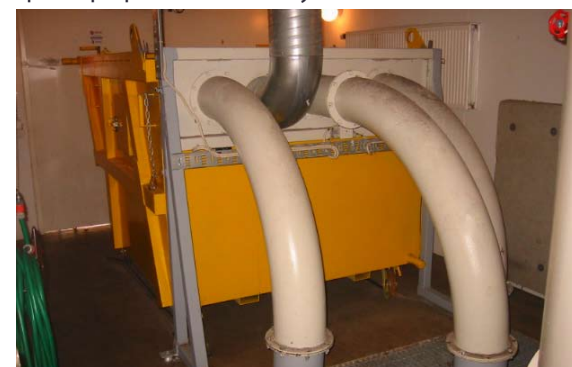


Hög boendestatus med bekväm och luktfri avfallshantering i ett bilfritt boendeområde. Den större mängden brännbart avfall komprimeras (i ett nedkast nära dig). Glas, papper och farligt avfall källsorteras precis som förut.



Enkel efterinstallation i äldre hus med transportrör på 180 mm och bibehållna sopschakt på 400-500 mm.

Det är ekonomiskt med färre tömningar, och det sparar på personalen att systemet är driftsäkert.





Soporna i Turning Torso åker rörpost*

Roco är ett unikt sopsystem patenterat och utvecklat av Mobergs Mekaniska i Malmö. I flerfamiljshus, sjukhus och flygplatser – ställen där sophanteringens måste fungera snabbt och smidigt – där finns Roco. Komprimatorn är första steget, nästa steg är att med tryckluft skicka de förminsade soporna genom det slutna rörsystemet till den centrala container. Ett energisnålt, miljövänligt system som fungerar rationellt och automatiskt.

** Pneumatisk transport av hushållssopor*

ROCO

A waste handling system from Mobergs

